

### Installation Support • Soporte de Instalación • Support d'Installation

#### Personal Assistance, Product Specs, & "How-to" Questions:

Asistencia personal, especificaciones del producto y preguntas sobre "cómo hacerlo":

Aide personnelle, spécifications du produit et questions « pratico-pratiques » :

**1-800-PFAUCET (732-8238)**

**pfisterfaucets.com/support**

Installation Videos Available  
Videos de instalación a disposición  
Vidéos d'installation disponibles



pfisterfaucets.com/videos



### WARNING / ADVERTENCIA / AVERTISSEMENT

**To reduce the risk of injury or property damage, read all instructions before installing product. Wear safety goggles. Product must be installed in accordance with all state & local plumbing & building codes. Call a professional if you are uncertain about installing this product.**

Para disminuir el riesgo de lesiones o daños a la propiedad, lea todas las instrucciones antes de instalar el producto. Utilice gafas de seguridad. El producto deberá instalarse de acuerdo con la normativa de plomería y construcción estatal y local. Llame a un profesional si no está seguro sobre cómo instalar este producto.

Pour réduire le risque de blessures ou de dommages, lire toutes les instructions avant d'installer le produit. Portez des lunettes de sécurité. Il faut installer le produit en respectant tous les codes de construction et de plomberie locaux et d'état. Appelez un professionnel si vous n'êtes pas certain de la façon d'installer ce produit.

### Required Tools

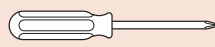
Herramientas necesarias  
Outils nécessaires



Channel Lock  
Bloqueo de Canal  
Blocage des Canaux



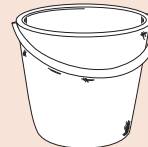
Adjustable Wrench  
Llave ajustable  
Clé à Mollette



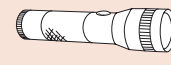
Phillips Screwdriver  
Destornillador de estrella  
Tournevis Phillips



Safety Goggles  
Gafas de seguridad  
Lunettes de sûreté



Bucket  
Balde  
Seau



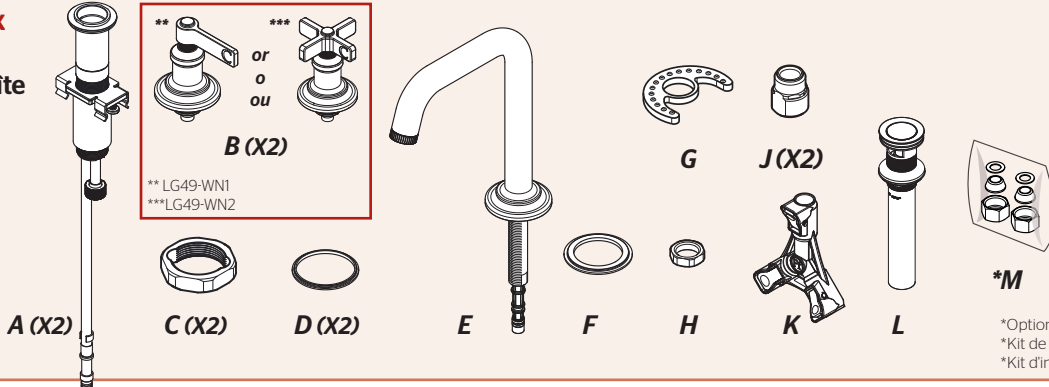
Flashlight  
Linterna  
Lampe-torche



Cloth  
Paño  
Chiffon

### Parts in the Box

Piezas en la caja  
Pièces dans la boîte



Supplied Hex Wrench  
Proveído Llave hexagonal  
Fourni Clé hexagonale

\*Optional Copper Install Kit  
\*Kit de instalación de cobre opcional  
\*Kit d'installation en cuivre optionnel

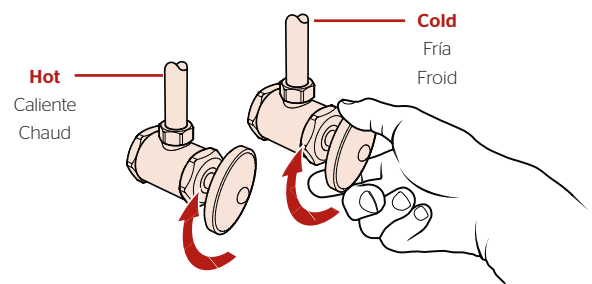
## 1 Turn Off Water Supply • Cierre el suministro de agua • Couper l'alimentation en eau



**Locate water supply inlets and shut off the water supply valves. These are usually found under the sink or near the water meter. If you are replacing an existing faucet, remove the old faucet from the sink and clean the sink surface thoroughly.**

Ubique las entradas del suministro de agua y cierre las válvulas de suministro de agua. Generalmente se encuentran debajo del fregadero o cerca del medidor de agua. Si se trata de un reemplazo de grifo, quite el grifo viejo y limpie completamente la superficie del fregadero.

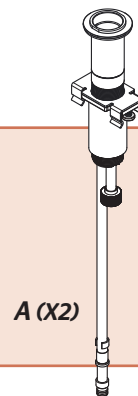
Recherchez les entrées d'approvisionnement et fermer leurs robinets. Ces robinets se trouvent généralement sous l'évier ou près du compteur d'eau. Si vous remplacez un robinet existant, retirez, le vieux robinet et nettoyer soigneusement la surface de l'évier.



# 2

## Valve Installation Instalación de las válvulas Montage des valves

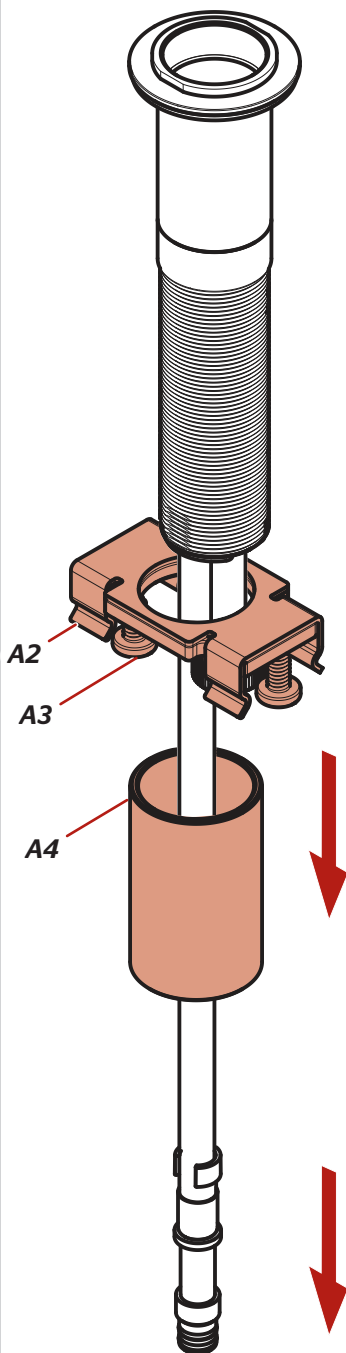
No Tools Required for This Step  
No se necesitan herramientas para este paso  
Pas d'outil nécessaire pour cette étape



2A

### Disassemble

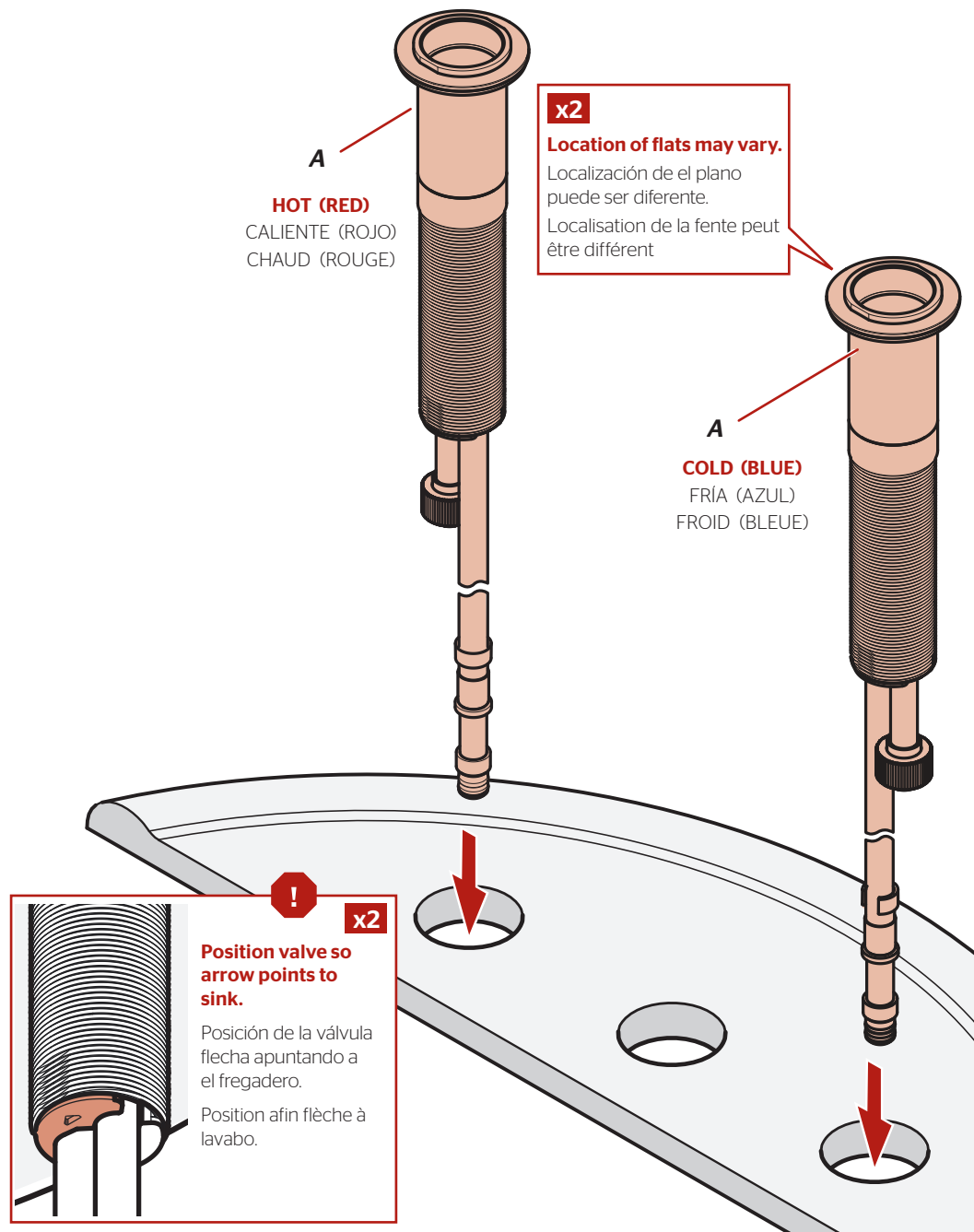
Desmontar  
Démonter



2B

**The HOT valve, with Red Ring should be positioned to the left side of the spout.**

La válvula del agua CALIENTE, con el anillo rojo, debe colocarse a la izquierda del surtidor.  
La valve d'eau CHAUDE, avec l'anneau rouge, doit être placée sur le côté gauche du bec.

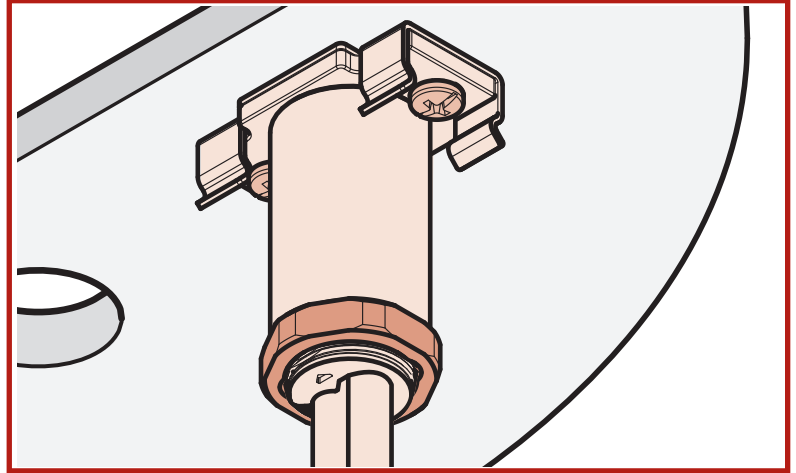
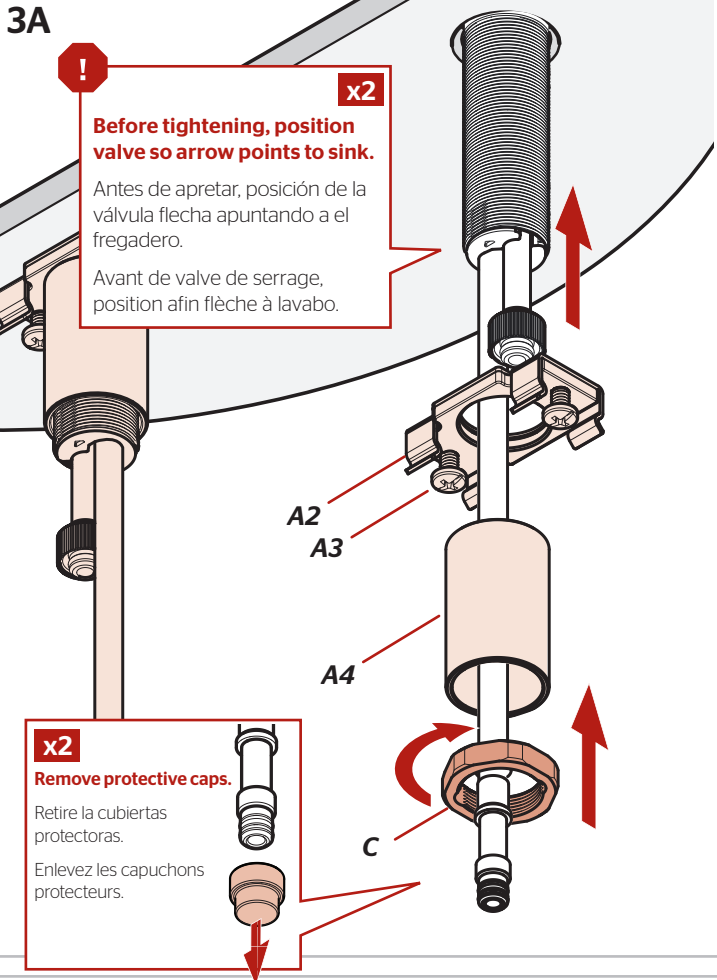
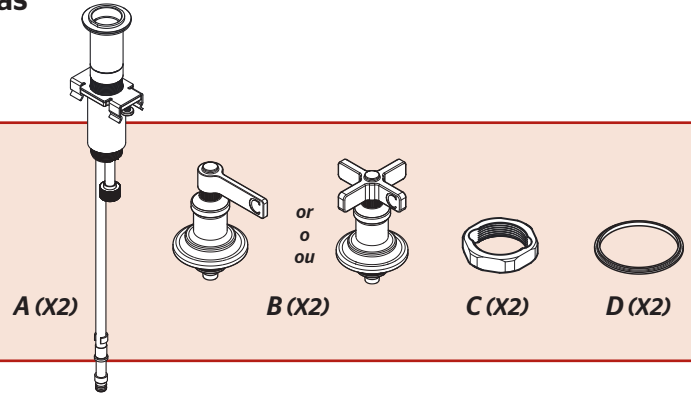


### 3 Secure Valve Bodies & Install Handles

#### Asegurar el cuerpo de la válvula y instale las manijas

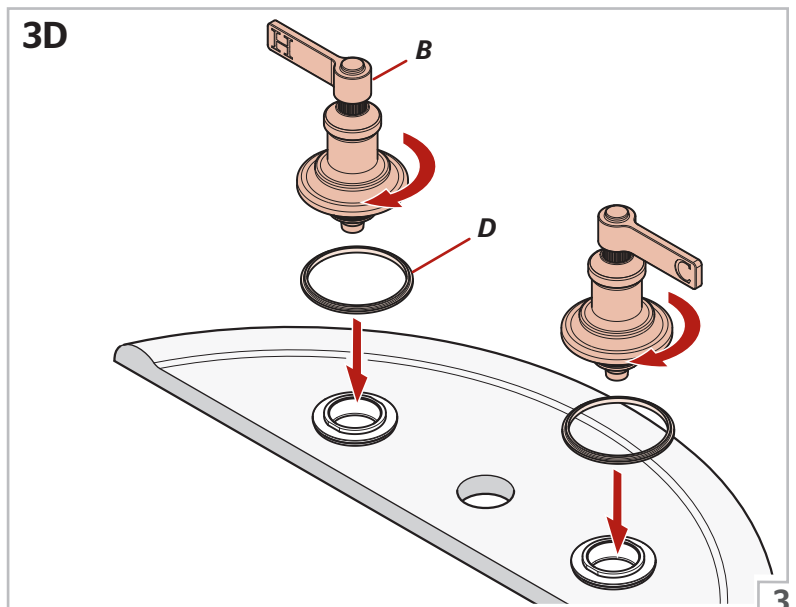
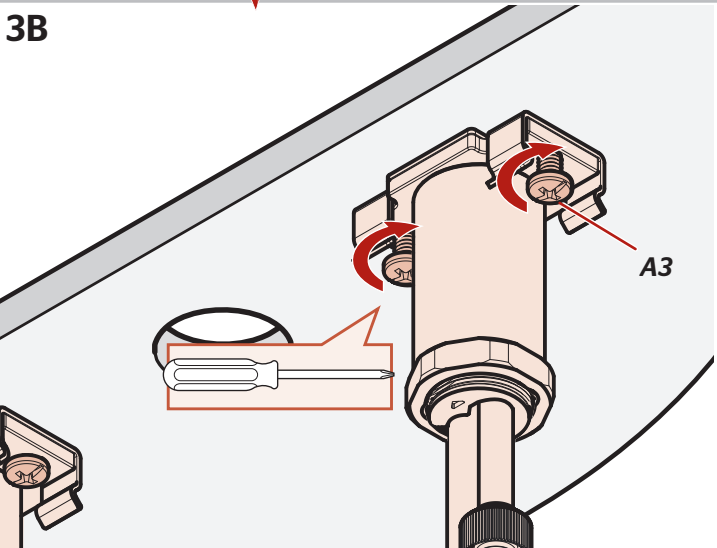
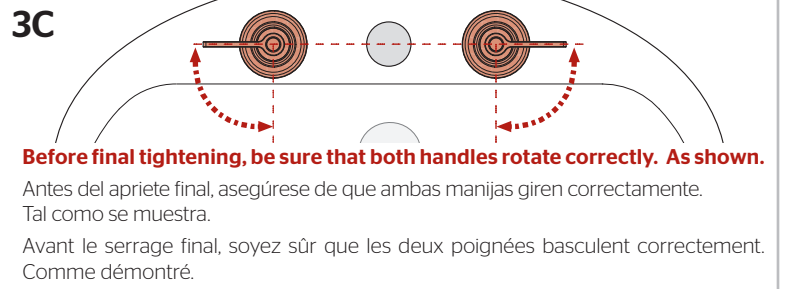
#### Fixez les corps de valve et Installez les poignées

No Tools Required for This Step  
 No se necesitan herramientas para este paso  
 Pas d'outil nécessaire pour cette étape

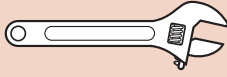


**Installation is the same, regardless of handle shown**

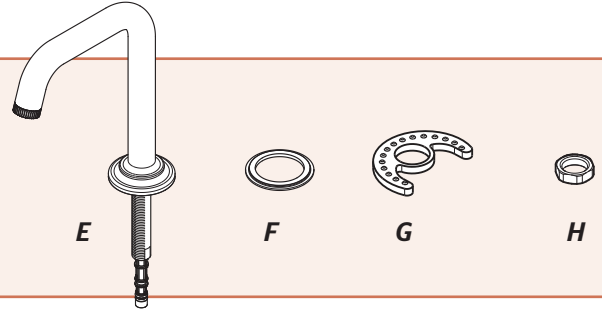
**! La instalación es la misma, independientemente del manija que se muestre.**  
 L'installation est la même quelle que soit la poignée illustrée.



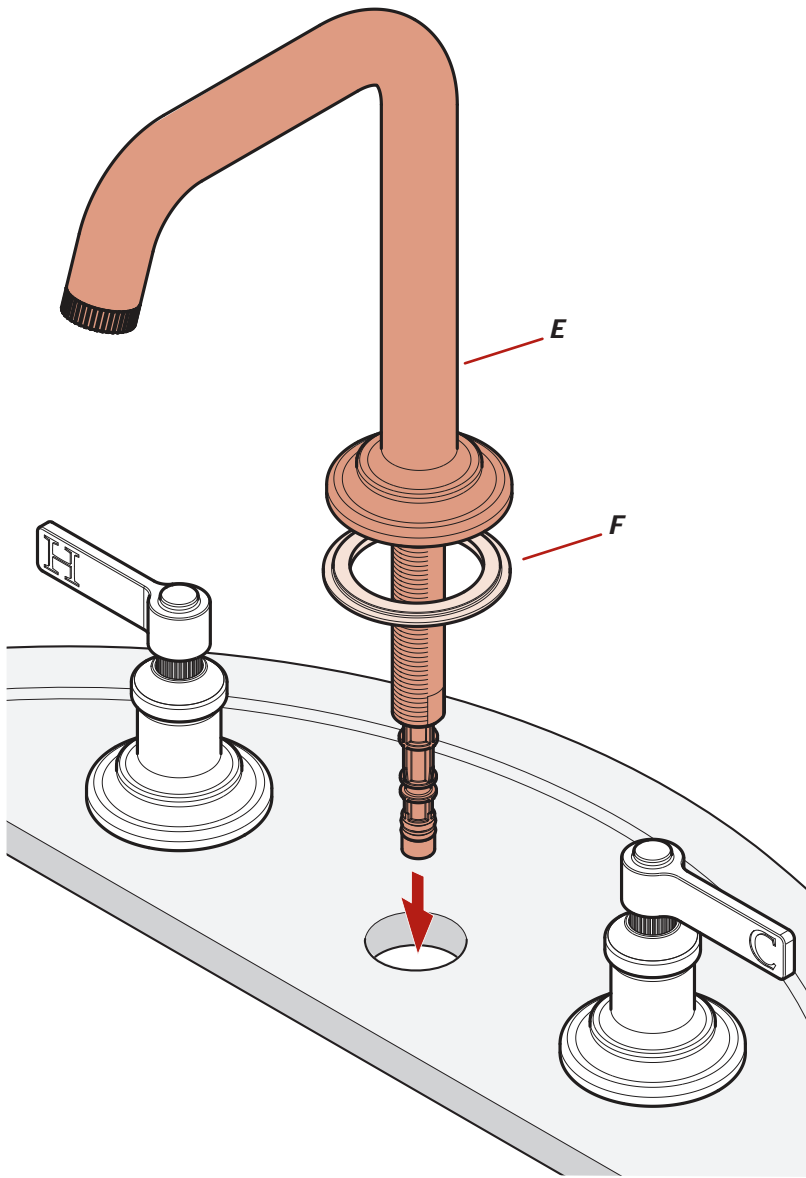
# 4 Install Spout Instale el surtidor Installez le bec



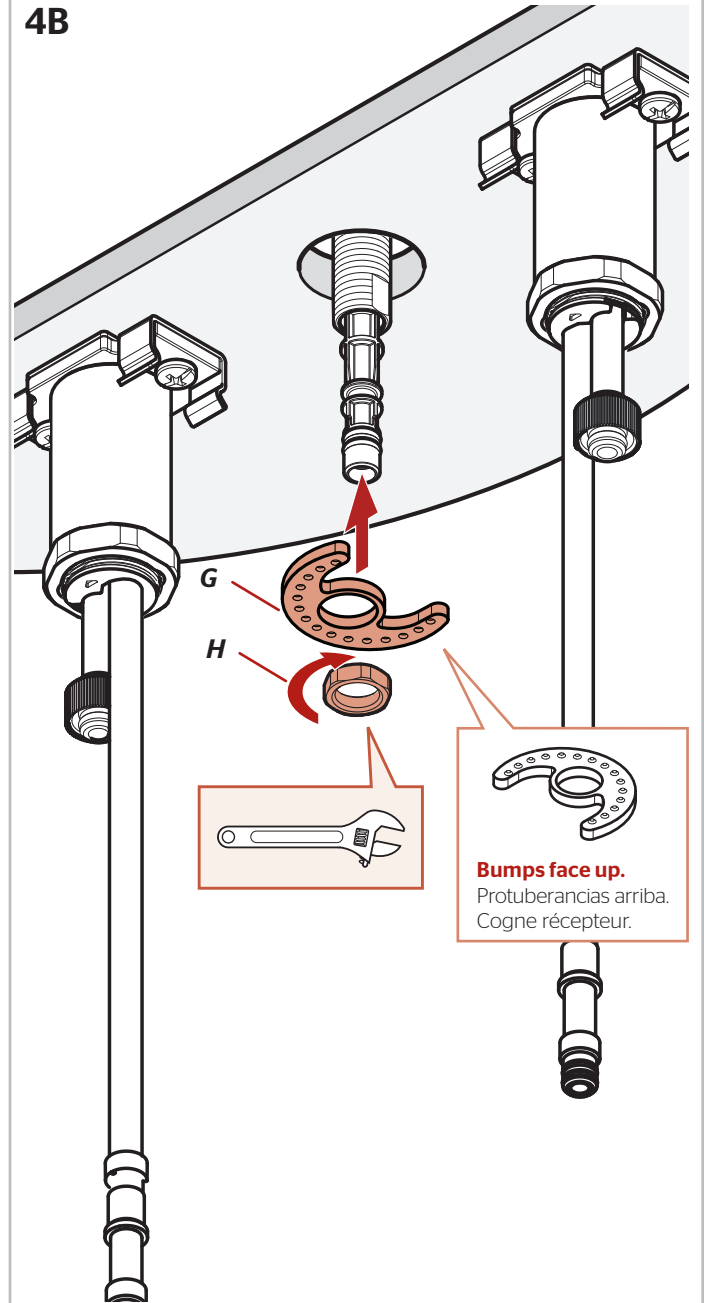
Adjustable Wrench  
Llave ajustable  
Clé à Mollette



4A



4B



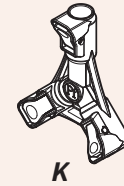
# 5

## Hose Connections

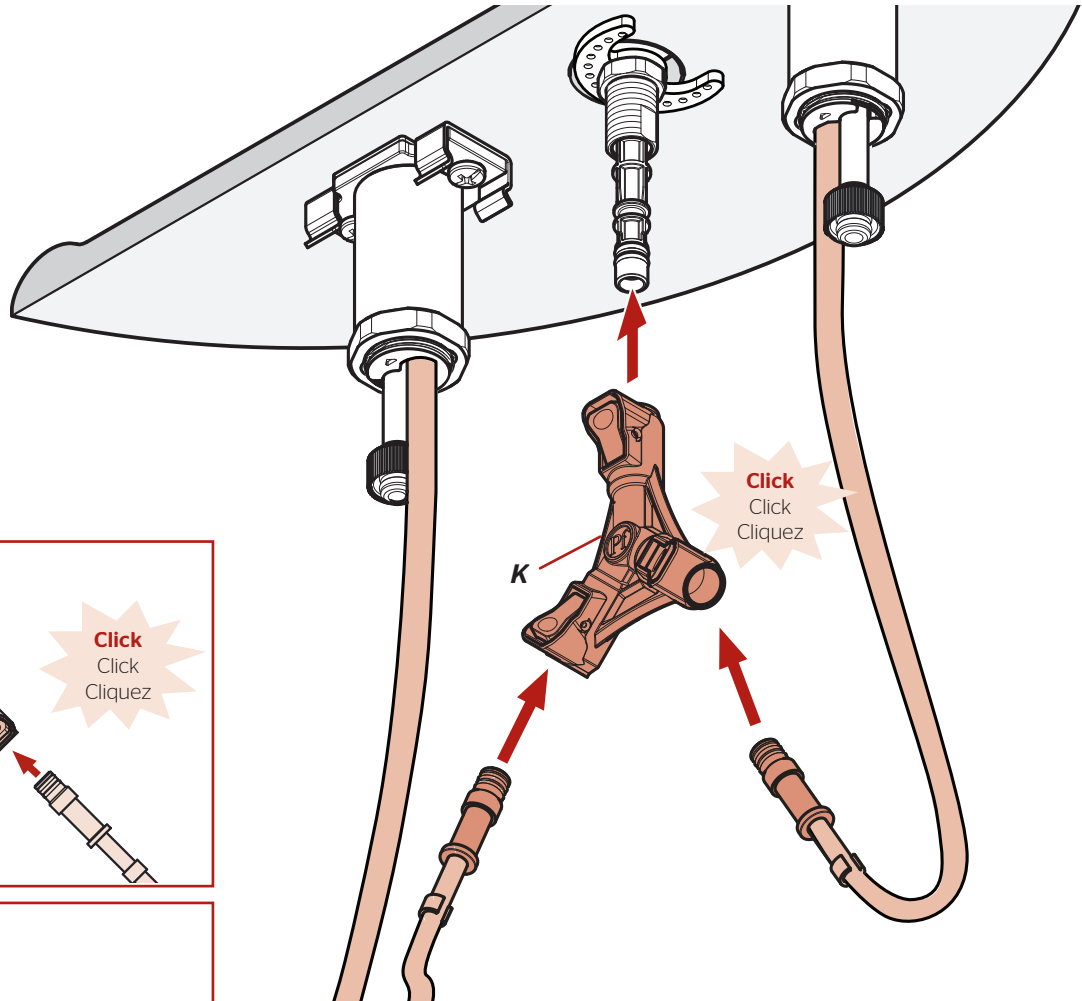
### Conecciones de la manguera

### Connexions des tuyaux

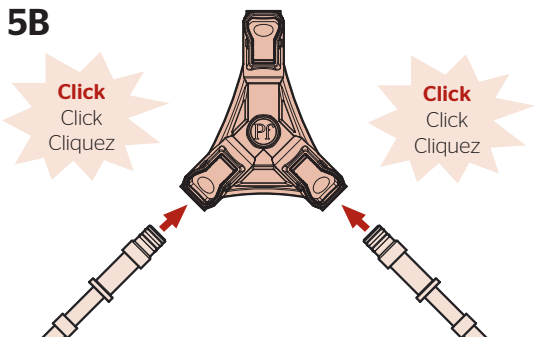
No Tools Required for This Step  
 No se necesitan herramientas para este paso  
 Pas d'outil nécessaire pour cette étape



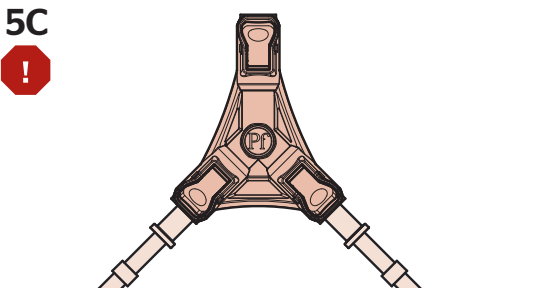
#### 5A



#### 5B



#### 5C

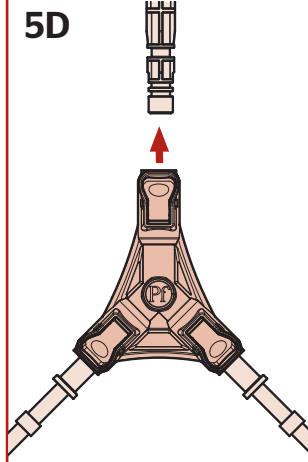


**Check that connections are secure by pulling down on the tubes while avoiding buttons. They should not come off the spout connector.**

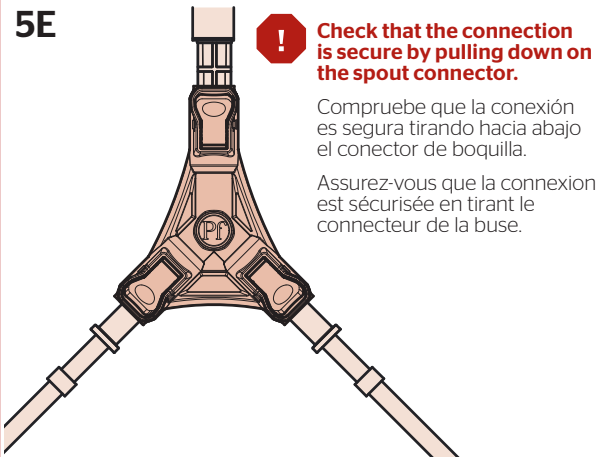
Compruebe que las conexiones estén aseguradas tirando abajo de los tubos evitando botones. No deben salir de la conexión del surtidor.

Vérifiez que les connexions sont sécurisées en tirant vers le bas les tubes en évitant les leviers. Ils ne doivent pas laisser la connexion bec.

#### 5D



#### 5E



**Check that the connection is secure by pulling down on the spout connector.**

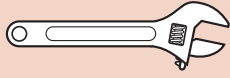
Compruebe que la conexión es segura tirando hacia abajo el conector de boquilla.

Assurez-vous que la connexion est sécurisée en tirant le connecteur de la buse.

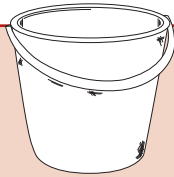
# 6 Connect Water Supply Lines

## Conecte las tuberías de suministro de agua

### Raccorder les conduites d'alimentation en eau



Adjustable Wrench  
Llave ajustable  
Clé à Mollette



Bucket  
Balde  
Seau



J (X2)

**Water Supply Lines not included. Please consult manufacturer and/or its instructions for the correct method of installation of supply lines & fittings.**

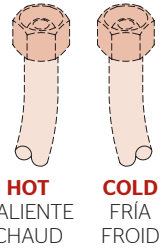
**IMPORTANT: Incorrect application of supply lines and fittings may result in the failure or leak of the supply lines and fitting.**

Las tuberías de suministro de agua no están incluidas. Consulte por favor el fabricante y/o sus instrucciones para el método correcto de instalación de líneas de suministro y de guarniciones.

**IMPORTANT:** El uso incorrecto de líneas de suministro y de guarniciones puede dar lugar a la falta o al escape de las líneas de suministro y de la guarnición.

Les tuyaux d'arrivée d'eau ne sont pas fournis. Veuillez consulter le fabricant et/ou ses instructions pour la méthode correcte d'installation des conduites d'alimentation en eau et des accessoires.

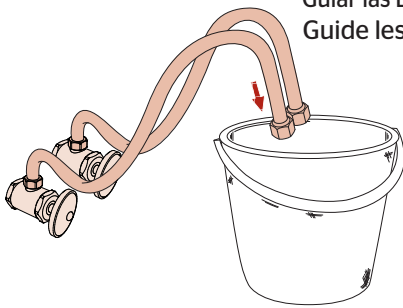
**IMPORTANT:** Mauvaise application des lignes d'alimentation et accessoires peut entraîner la défaillance ou la fuite.



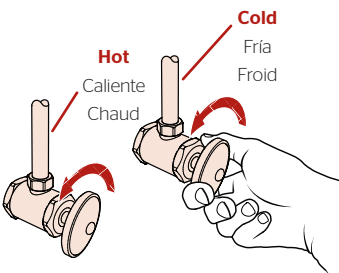
**HOT**  
CALIENTE  
CHAUD

**COLD**  
FRÍA  
FROID

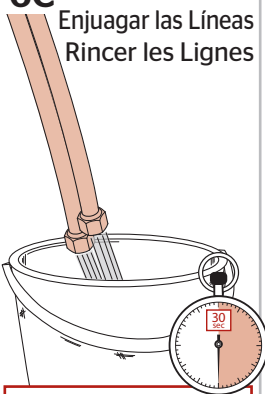
**6A** **Point Lines in Bucket**  
Guiar las Líneas hacia el Balde  
Guide les lignes en le Balde



**6B** **Turn On Water**  
Active el suministro de agua  
Ouvrez l'eau



**6C** **Flush Lines**  
Enjuagar las Líneas  
Rincer les Lignes

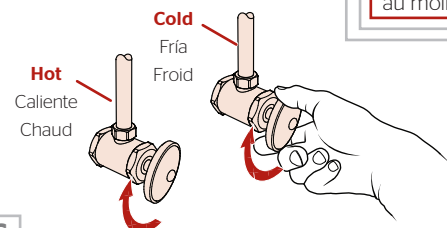


**Allow water to run for at least 30 seconds.**

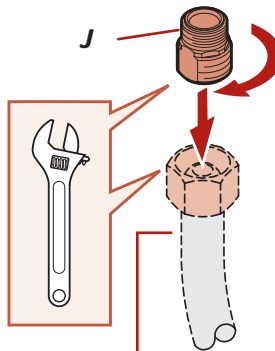
Deje correr el agua durante al menos 30 segundos.

Permettez à l'eau couler au moins 30 secondes.

**6D** **Turn Off Water Supply**  
Cierre el suministro de agua  
Couper l'alimentation en eau



**6E** **x2**  
**Hot & Cold**  
Caliente y fría  
Chaud et froid

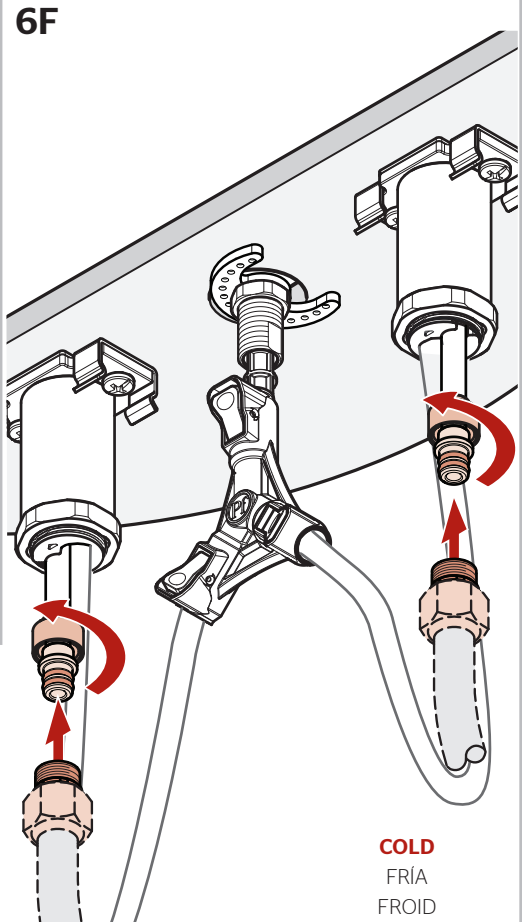


**Water supply line**  
línea de suministro del agua  
Ligne d'approvisionnement en eau

**Hand Tighten x2**  
Apriete con la mano  
Serrez manuellement

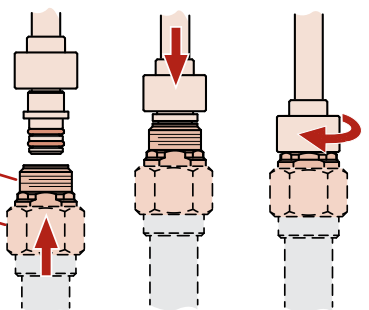
**HOT**  
CALIENTE  
CHAUD

**COLD**  
FRÍA  
FROID



**x2**  
**Hot & Cold**  
Caliente y fría  
Chaud et froid

**Water supply line**  
línea de suministro del agua  
Ligne d'approvisionnement en eau



# 7 Prepare & Install Push & Seal™ Drain

## Prepare y instale cuerpo de drenaje Push & Seal™

### Préparez & installez le corps de drainage Push & Seal™



Channel Lock  
Bloqueo de Canal  
Blocage des Canaux

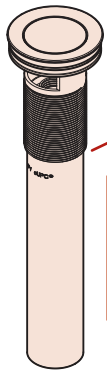


L

#### 7A Disassemble Pop-Up

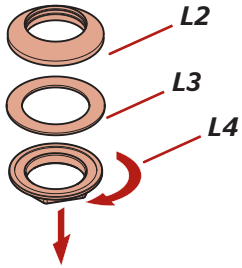
##### Desensamble el cuerpo de drenaje

##### Démontez le corps de drainage

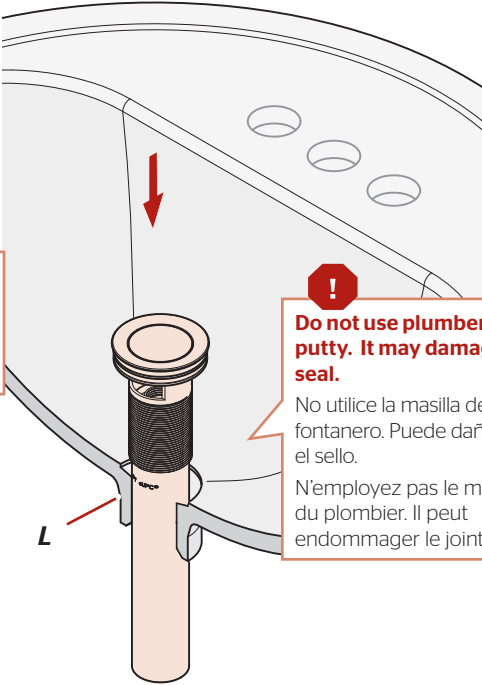


#### Save Components.

Reserve los componentes.  
Conservez les composants.



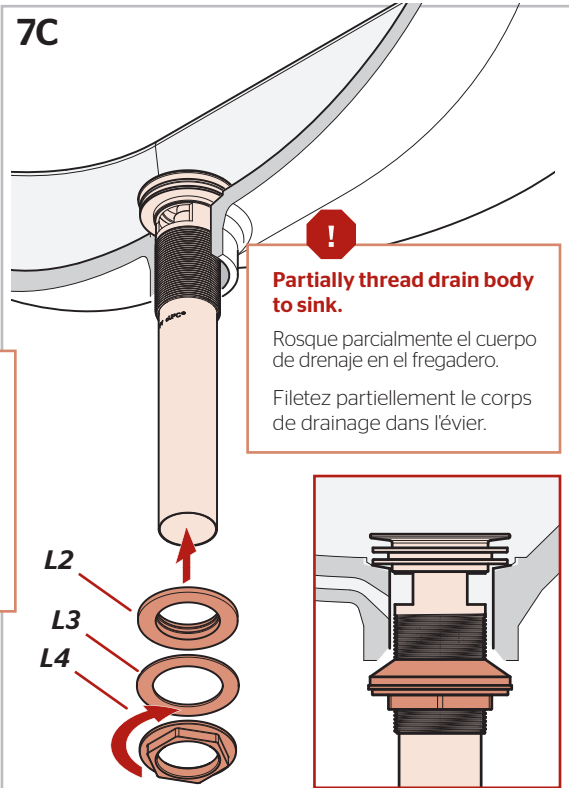
#### 7B



#### Do not use plumber's putty. It may damage seal.

No utilice la masilla del fontanero. Puede dañar el sello.  
N'employez pas le mastic du plombier. Il peut endommager le joint.

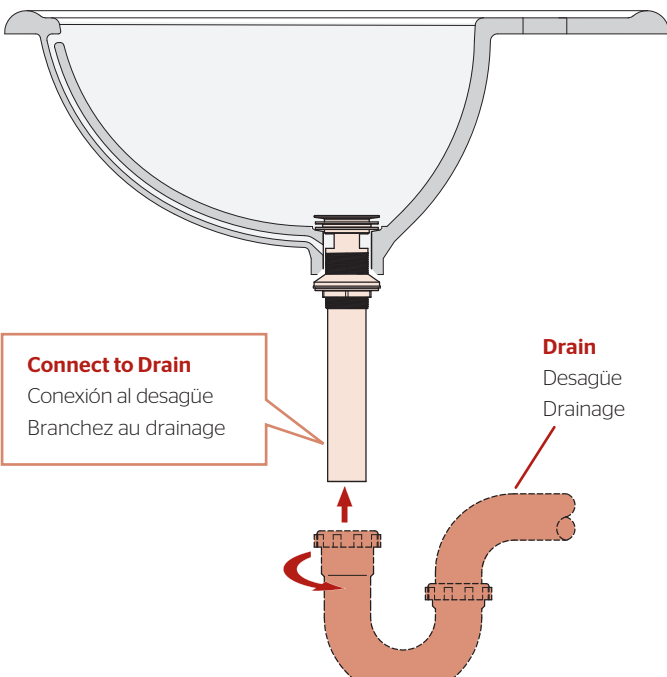
#### 7C



#### Partially thread drain body to sink.

Rosque parcialmente el cuerpo de drenaje en el fregadero.  
Filetez partiellement le corps de drainage dans l'évier.

#### 7D

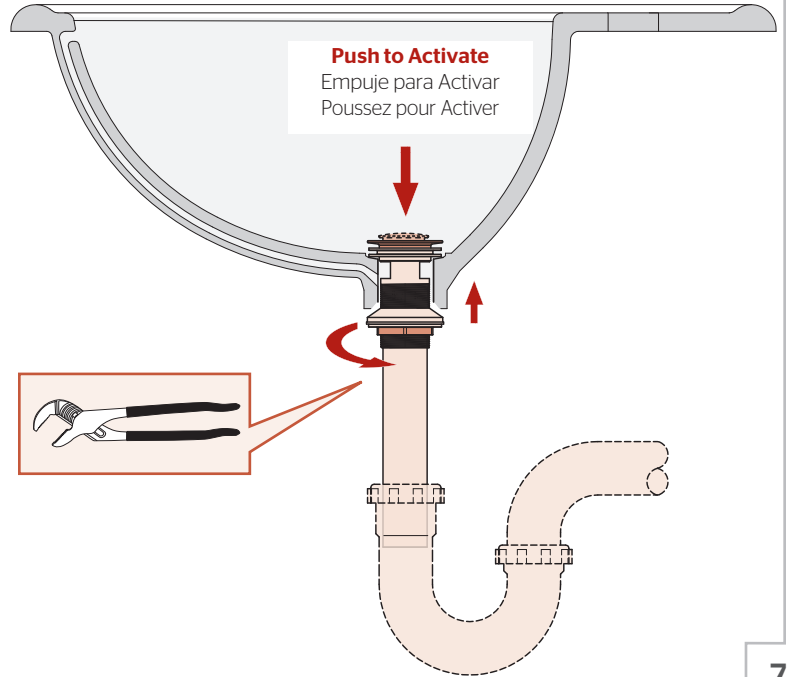


#### Connect to Drain

Conexión al desagüe  
Branchez au drainage

Drain  
Desagüe  
Drainage

#### 7E



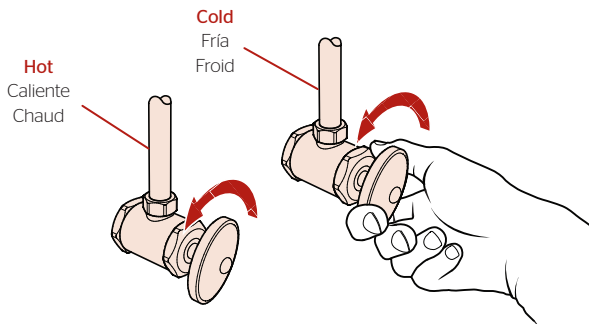
#### Push to Activate

Empuje para Activar  
Poussez pour Activer

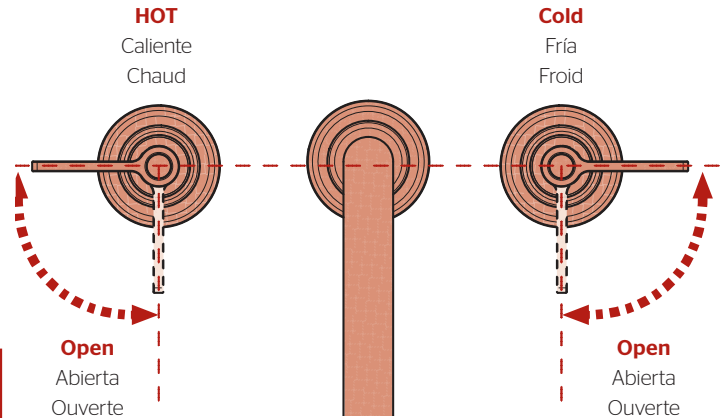
## 8 Turn On Water & Confirm Proper Installation

Active el suministro de agua y confirme que la instalación está adecuadamente efectuada

Ouvrez l'eau et confirmez que l'installation est adéquate



### Faucet Functions • Funciones del grifo • Fonctions du robinet



**Check for leaks above and below the sink.**

Revise si hay fugas encima y debajo del fregadero

Assurez-vous qu'il n'y a pas de fuite au dessus ou au dessous du lavabo

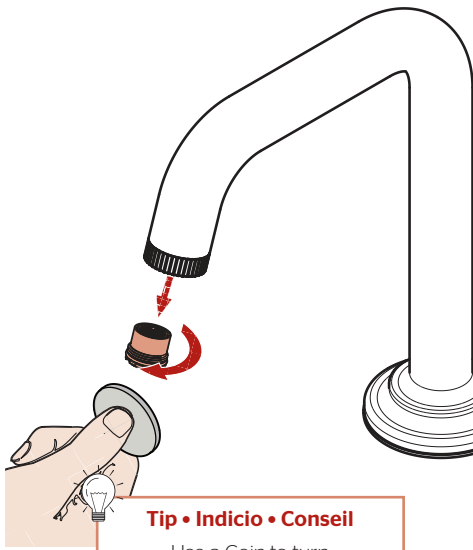
## 9 Flush the Faucet

Enjuague el grifo

Vidanger l'robinet

### 9A Remove Aerator

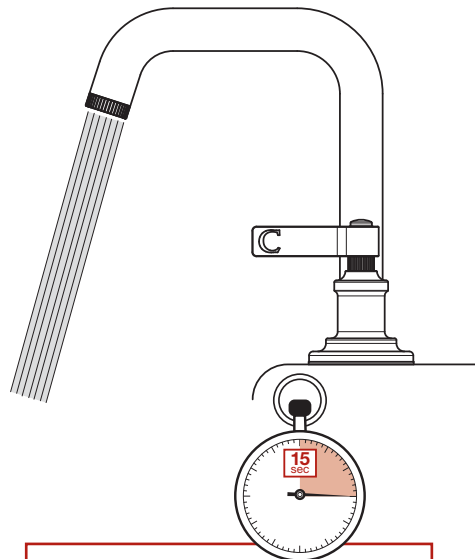
Retire el aereador  
Retirez l'aérateur



#### Tip • Indicio • Conseil

Use a Coin to turn  
Utilice una moneda para girar  
Utilisez une pièce pour tourner

### 9B



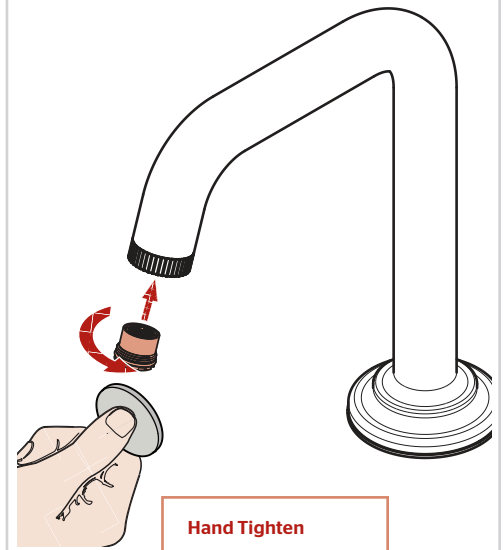
**Allow full hot & full cold water to run for at least 15 seconds each.**

Deje correr el agua caliente y fría durante al menos 15 segundos cada una.

Permettez à l'eau chaude et l'eau froide de couler au moins 15 secondes chacun.

### 9C Reinstall Aerator

Reinstale el aereador  
Réinstallez l'aérateur



#### Hand Tighten

Apriete con la mano  
Serrez manuellement

**For Additional Installation Help:**

Para la instalación adicionales de ayuda:

Pour les aides supplémentaires à l'installation:

**Pfister**

**1-800-PFAUCET (732-8238)**  
**pfisterfaucets.com**